

CATÁLOGO DE PRODUCTOS 2019

PRODUCT CATALOGUE 2019



Instalamos
confianza

AGUA, GAS y DESAGÜE



HERRAMIENTAS / TOOLS

GAS / GAS

DESAGÜE / DRAINAGE

AGRO / SPIGOT UNION

ROSCA / THREAD

FUSIÓN / FUSION



SOMOS IPS

UNA EMPRESA PIONERA EN LA INDUSTRIA TERMOPLÁSTICA QUE DESDE HACE 70 AÑOS BRINDA SOLUCIONES INNOVADORAS A INSTALADORES Y PROFESIONALES DE TODO EL MUNDO.

Contamos con dos plantas industriales y un gran equipo de especialistas que diariamente diseña, fabrica, desarrolla y entrega los productos más confiables del mercado. Esto nos ha llevado a ser el principal exportador de tuberías y conexiones de Argentina, llegando a más de 35 países. La calidad de nuestros productos y servicios nos ha permitido contar con certificaciones internacionales, entre las que se destacan las normas ISO 9001, otorgadas por IRAM-IQNet, y las de AENOR, ente español referente en toda la Unión Europea.

IPS, Instalamos Confianza.

WE ARE IPS

A PIONEERING COMPANY IN THE THERMOPLASTIC INDUSTRY THAT PROVIDES BUILDERS AND PROFESSIONALS WORLDWIDE WITH INNOVATIVE SOLUTIONS.

At our two industrial plants, our team of experts are working to design, develop, manufacture and deliver the most reliable products in the market. We are the largest Argentine exporter of pipes and fittings with our products shipped to more than 35 countries worldwide. In addition to the trust our clients place in us, we have gained recognition from the leading certification entities around the world, including ISO 9001, granted by IRAM-IQNet, and those of AENOR, the Spanish standard used throughout the European Union.

IPS, Building trust.

ÍNDICE / INDEX

4 / Fusión / *Fusion*

12 / Rosca / *Thread*

19 / Agro / *Spigot union*

22 / Desagüe / *Drainage*

31 / Gas / *Gas*

34 / Herramientas / *Tools*

**Instalamos
confianza**

AGUA, GAS y DESAGÜE





FUSIÓN

FUSION

UNIONES PERFECTAS

PERFECT UNIONS



TUBO MAXUM S3,2

MAXUM PIPE S3,2

CON COBERTOR DE AISLACIÓN TÉRMICA
COATING FOR THERMAL INSULATION

Art./Code Medidas ϕ (mm)

2921	20 x 4 m
2922	25 x 4 m
2923	32 x 4 m
2924	40 x 4 m
2925	50 x 4 m
2926	63 x 4 m



TUBO DE PP-R CON COBERTOR DE PE, PARA AGUA FRIA, CALIENTE Y CALEFACCIÓN. S3,2 PN 20 SDR 7.4. TIRA DE 4 m
PP-R PIPE WITH PE COATING FOR HEATING, COLD AND HOT WATER. S 3.2, PN 20 SDR 7.4. 4 m PCS.

TUBO IPS FUSIÓN

IPS FUSION PIPE

Art./Code Medidas ϕ (mm)

2503	32 x 4 m
2504	40 x 4 m
2505	50 x 4 m
2506	63 x 4 m
2507	75 x 4 m
2508	90 x 4 m
2509	110 x 4 m



TUBO DE PP-R, PARA AGUA FRIA. S 5, PN 12,5 SDR 11. TIRA DE 4 m
PP-R PIPE FOR COLD WATER. S 5, PN 12,5 SDR 11. 4 m PCS.

TUBO MULTICAPA IPS FUSIÓN S3,2

MULTILAYER IPS FUSION PIPE

Art./Code Medidas ϕ (mm)

2901	20 x 4 m
2902	25 x 4 m
2903	32 x 4 m
2904	40 x 4 m
2905	50 x 4 m
2906	63 x 4 m
2907	75 x 4 m
2908	90 x 4 m
2909	110 x 4 m



TUBO DE PP-R, PARA AGUA FRIA Y CALIENTE. S 3,2, PN 20 SDR 7.4. TIRA DE 4 m
PP-R PIPE FOR COLD AND HOT WATER. S 3.2, PN 20 SDR 7.4. 4 m PCS.

TUBO MULTICAPA IPS REFORZADO

MULTILAYER IPS REINFORCED PIPE

Art./Code Medidas ϕ (mm)

2601	20 x 4 m
2602	25 x 4 m
2603	32 x 4 m
2604	40 x 4 m
2605	50 x 4 m
2606	63 x 4 m
2607	75 x 4 m
2608	90 x 4 m

SÓLO A PEDIDO.
BY REQUEST ONLY.



TUBO DE PP-R, PARA AGUA FRIA Y CALIENTE DE ALTA PRESTACIÓN. S 2,5, PN 25 SDR 6. TIRA DE 4 m
PP-R HIGH PERFORMANCE PIPE FOR COLD AND HOT WATER. S 2,5, PN 25 SDR 6. 4 m PCS.

CODO 90° HHArt./Code Medidas \varnothing (mm)*ELBOW 90° FF*

101	20
102	25
103	32
104	40
105	50
106	63
107	75
108	90
109	110

CODO 90° MHArt./Code Medidas \varnothing (mm)*ELBOW 90° MF*

121	20
122	25
123	32

CODO 45° HHArt./Code Medidas \varnothing (mm)*ELBOW 45° FF*

131	20
132	25
133	32
134	40
135	50
136	63
137	75
138	90
139	110

TE 90° HHHArt./Code Medidas \varnothing (mm)*TEE 90° FFF*

161	20
162	25
163	32
164	40
165	50
166	63
167	75
168	90
169	110

CUPLA HHArt./Code Medidas \varnothing (mm)*SOCKET FF*

191	20
192	25
193	32
194	40
195	50
196	63
197	75
198	90
199	110

CURVA 90° HHArt./Code Medidas \varnothing (mm)*BEND 90° FF*

281	20
282	25
283	32
284	40
285	50
286	63

TAPA H

CAP F



Art./Code Medidas \varnothing (mm)

111	20
112	25
113	32
114	40
115	50
116	63
117	75
118	90
120	110

SOBREPASO CORTO HH

SHORT CROSSOVER FF



Art./Code Medidas \varnothing (mm)

1291	20
1292	25
1293	32

MISTURADOR

MIXER



Art./Code Medidas \varnothing (mm)

1241	20
1242	25

ADAPTADOR PARA TANQUE CON JUNTA

TANK ADAPTER WITH GASKET



Art./Code Medidas \varnothing (mm)

721	20
722	25
723	32
724	40

CRUZ HHHH

CROSS FFFF



Art./Code Medidas \varnothing (mm)

751	20
752	25
753	32

CODO ESQUINERO 90°

CORNER ELBOW 90°



Art./Code Medidas \varnothing (mm)

1211	20
1212	25
1213	32

CUPLA MH REDUCCIÓN*REDUCTION SOCKET MF*Art./Code Medidas \varnothing (mm)

140	25 x 20
141	32 x 20
142	32 x 25
143	40 x 20
144	40 x 25
145	40 x 32
146	50 x 20
148	50 x 25
149	50 x 32
150	50 x 40
151	63 x 20
152	63 x 25
153	63 x 32
154	63 x 40
155	63 x 50
156	75 x 50
157	75 x 63
158	90 x 63
159	90 x 75

**CUPLA DE REDUCCIÓN HH***REDUCTION SOCKET FF*Art./Code Medidas \varnothing (mm)

886	110 x 63
887	110 x 75
888	110 x 90

**CODO 90° HH REDUCCIÓN***REDUCTION ELBOW 90° FF*Art./Code Medidas \varnothing (mm)

1220	25 x 20
1221	32 x 20
1222	32 x 25

**TE 90° REDUCCIÓN***REDUCTION TEE 90°*Art./Code Medidas \varnothing (mm)

241	25 x 20
242	32 x 20
243	32 x 25
244	40 x 20
245	40 x 25
246	40 x 32
247	50 x 20
248	50 x 25
249	50 x 32
250	50 x 40
251	63 x 20
252	63 x 25
253	63 x 32
254	63 x 40
257	63 x 50
260	75 x 32
261	75 x 40
263	75 x 50
264	75 x 63
266	90 x 63
267	90 x 75
269	110 x 90

**SOBREPASO MM***CROSSOVER MM*Art./Code Medidas \varnothing (mm)

291	20
292	25
293	32

**COLECTOR 4 BAJADAS***4-PORT MANIFOLD*Art./Code Medidas \varnothing (mm)

1752	32 x 25
1757	75 x 63



CODO 90° CON INSERTO H

ELBOW 90° WITH F INSERT



Art./Code	Medidas \varnothing (mm)
200	20 x 3/8
201	20 x 1/2
205	25 x 3/8
202	25 x 1/2
203	25 x 3/4
209	32 x 3/4
204	32 x 1

CUPLA CON INSERTO M

SOCKET WITH M INSERT



Art./Code	Medidas \varnothing (mm)
221	20 x 1/2
220	25 x 1/2
222	25 x 3/4
119	32 x 1/2
228	32 x 3/4
223	32 x 1
224	40 x 1 1/4
225	50 x 1 1/2
226	63 x 2
227	75 x 2 1/2
230	90 x 3

TE CON INSERTO H

TEE 90° WITH F INSERT



Art./Code	Medidas \varnothing (mm)
210	20 x 3/8
211	20 x 1/2
212	25 x 1/2
213	25 x 3/4
214	32 x 1

CUPLA CON INSERTO H

SOCKET WITH F INSERT



Art./Code	Medidas \varnothing (mm)
270	20 x 3/8
271	20 x 1/2
290	20 x 3/4
278	25 x 1/2
272	25 x 3/4
284	32 x 1/2
279	32 x 3/4
273	32 x 1
274	40 x 1 1/4
275	50 x 1 1/2
276	63 x 2
277	75 x 2 1/2
280	90 x 3

TE CON INSERTO M

TEE WITH F INSERT



Art./Code	Medidas \varnothing (mm)
761	20 x 1/2
763	25 x 3/4
769	32 x 3/4
764	32 x 1

CODO 90° CON INSERTO M

ELBOW 90° WITH M INSERT



Art./Code	Medidas \varnothing (mm)
1121	20 x 1/2
1122	25 x 1/2
1123	25 x 3/4
1129	32 x 3/4
229	32 x 1

CODO 90° CON INSERTO CON SUJECCIÓN

ELBOW 90° WITH M INSERT AND SUPPORT STRAP



Art./Code	Medidas \varnothing (mm)
1201	20 x 1/2

MISTURADOR CON INSERTO H

MIXER WITH F INSERT



Art./Code	Medidas \varnothing (mm)
1919	1/2 x 20 x 1/2
1920	3/4 x 25 x 3/4

UNIÓN DOBLE HH

SOCKET UNION FF



Art./Code	Medidas \varnothing (mm)
231	20
232	25
233	32
234	40
235	50
236	63
237	75

UNIÓN DOBLE ROSCA H

SOCKET UNION F THREAD



Art./Code	Medidas \varnothing (mm)
531	20 x 1/2
532	25 x 3/4
533	32 x 1
534	40 x 1 1/4
535	50 x 1 1/2
536	63 x 2
537	75 x 2 1/2

UNIÓN DOBLE ROSCA MH

SOCKET UNION MF THREAD



Art./Code	Medidas \varnothing (mm)
921	20 x 1/2
922	25 x 3/4
923	32 x 1

UNIÓN DOBLE ROSCA M METÁLICA

SOCKET UNION M METAL THREAD



Art./Code	Medidas \varnothing (mm)
1821	20 x 1/2
1822	25 x 3/4
1823	32 x 1
1824	40 x 1 1/4

LLAVE DE PASO

SEAT VALVE

Art./Code Medidas \varnothing (mm)

171	20
172	25
173	32



LLAVE DE PASO CON CAMPANA CROMADA

SEAT VALVE WITH CHROME PLATED HANDLE

Art./Code Medidas \varnothing (mm)

181	20
182	25



LLAVE DE PASO CABEZAL METÁLICO

SEAT VALVE WITH METAL HANDLE

Art./Code Medidas \varnothing (mm)

1801	20
1802	25
1803	32



VÁLVULA ESFÉRICA MANIJA CORTA

BALL VALVE WITH SHORT LEVER HANDLE

Art./Code Medidas \varnothing (mm)

1901	20
1902	25
1903	32



VÁLVULA ESFÉRICA MANIJA LARGA

BALL VALVE WITH LONG LEVER HANDLE

Art./Code Medidas \varnothing (mm)

1951	20
1952	25
1953	32
1914	40
1915	50
1916	63



VÁLVULA ESFÉRICA CON VOLANTE METÁLICO

BALL VALVE WITH METAL HANDLE

Art./Code Medidas \varnothing (mm)

1931	20
1932	25
1933	32



**VÁLVULA ESFÉRICA
CON VOLANTE ABS DISEÑO IPS**
Art./Code Medidas \varnothing (mm)
**BALL VALVE WITH IPS DESIGN ABS
HANDLE**

1961	20
1962	25
1963	32


**VÁLVULA ESFÉRICA CON VOLANTE
METÁLICO DISEÑO IPS**
Art./Code Medidas \varnothing (mm)
**BALL VALVE WITH IPS DESIGN METAL
HANDLE**

1971	20
1972	25
1973	32


**NUEVO
NEW**
**VALVULA ESFÉRICA CON UNIÓN
DOBLE**
Art./Code Medidas \varnothing (mm)
DOUBLE UNION BALL VALVE

1981	20
1982	25
1983	32


**NUEVO
NEW**



ROSCA
THREAD

**MÁXIMA
RESISTENCIA**
MAXIMUM STRENGTH

TUBO IPS 4X4 PLUS

IPS 4X4 PLUS PIPE

CON COBERTOR DE AISLACIÓN TÉRMICA
COATING FOR THERMAL INSULATION



TUBO DE PP-H CON COBERTOR DE PE, PARA AGUA FRIA Y CALIENTE. S 5, PN 10 SDR 11. TIRA DE 6 m. PP-H PIPE WITH PE COATING FOR COLD AND HOT WATER. S 5, PN 10 SDR 11. 6 m PCS.

Art./Code Medidas \varnothing (in)

2721	1/2 x 6 m
2722	3/4 x 6 m
2723	1 x 6 m

TUBO IPS 4X4

IPS 4X4 PIPE



TUBO DE PP-H, PARA AGUA FRIA Y CALIENTE. S 5, PN 10 SDR 11. TIRA DE 6 m. PP-H PIPE FOR COLD AND HOT WATER. S 5, PN 10 SDR 11. 6 m PCS.

Art./Code Medidas \varnothing (in)

2741	1/2 x 6 m
2742	3/4 x 6 m
2743	1 x 6 m
2744	1 1/4 x 6 m
2745	1 1/2 x 6 m
2746	2 x 6 m
2747	2 1/2 x 6 m

TUBO IPS 4X4

IPS 4X4 PIPE



TUBO DE PP-H, PARA AGUA FRIA Y CALIENTE. S 5, PN 10 SDR 11. TIRA DE 5 m. PP-H PIPE FOR COLD AND HOT WATER. S 5, PN 10 SDR 11. 5 m PCS.

Art./Code Medidas \varnothing (in)

12701	1/2 x 5 m
12702	3/4 x 5 m
12703	1 x 5 m
12704	1 1/4 x 5 m
12705	1 1/2 x 5 m
12706	2 x 5 m
12707	2 1/2 x 5 m

TUBO IPS 4X4

IPS 4X4 PIPE



TUBO DE PP-H, PARA AGUA FRIA Y CALIENTE. S 5, PN 10 SDR 11. TIRA DE 4 m. PP-H PIPE FOR COLD AND HOT WATER. S 5, PN 10 SDR 11. 4 m PCS.

Art./Code Medidas \varnothing (in)

22741	1/2 x 4 m
22742	3/4 x 4 m
22743	1 x 4 m
22748	3 x 4 m
22749	4 x 4 m

CODO 90° HH*ELBOW 90° FF*Art./Code Medidas \varnothing (in)

301	1/2
302	3/4
303	1
304	1 1/4
305	1 1/2
306	2
307	2 1/2
11308	3
11309	4

CODO 90° MH*ELBOW 90° MF*Art./Code Medidas \varnothing (in)

321	1/2
322	3/4
323	1
324	1 1/4
325	1 1/2
326	2

CODO 45° HH*ELBOW 45° FF*Art./Code Medidas \varnothing (in)

331	1/2
332	3/4
333	1
334	1 1/4
335	1 1/2
336	2

TE 90° HHH*TEE 90° FFF*Art./Code Medidas \varnothing (in)

361	1/2
362	3/4
363	1
364	1 1/4
365	1 1/2
366	2
367	2 1/2
11368	3

CUPLA HH*SOCKET FF*Art./Code Medidas \varnothing (in)

391	1/2
392	3/4
393	1
394	1 1/4
395	1 1/2
396	2
397	2 1/2
11398	3
11399	4

CRUZ HHHH*CROSS FFFF*Art./Code Medidas \varnothing (in)

351	1/2
352	3/4
353	1
354	1 1/4
355	1 1/2
356	2

TAPÓN M

PLUG M



Art./Code	Medidas \varnothing (in)
501	1/2
502	3/4
503	1
504	1 1/4
505	1 1/2
506	2
507	2 1/2
11508	3
11509	4

TAPA H

CAP F



Art./Code	Medidas \varnothing (in)
511	1/2
512	3/4
513	1
514	1 1/4
515	1 1/2
516	2

CURVA 90° MH

BEND 90° MF



Art./Code	Medidas \varnothing (in)
571	1/2
572	3/4
573	1

CURVA 90° HH

BEND 90° FF



Art./Code	Medidas \varnothing (in)
581	1/2
582	3/4
583	1
584	1 1/4
585	1 1/2
586	2

CUPLA MH

SOCKET MF



Art./Code	Medidas \varnothing (in)
591	1/2
592	3/4

ENTRERROSCA MM

NIPLE MM



Art./Code	Medidas \varnothing (in)
411	1/2
412	3/4
413	1
414	1 1/4
415	1 1/2
416	2
417	2 1/2

NIPLE MM*NIPLE MM*

Art./Code	Medidas \varnothing (in)
451	1/2 x 6 cm
452	3/4 x 6 cm
453	1 x 6 cm
461	1/2 x 8 cm
462	3/4 x 8 cm
463	1 x 8 cm
471	1/2 x 10 cm
472	3/4 x 10 cm
473	1 x 10 cm
474	1 1/4 x 10 cm
475	1 1/2 x 10 cm
476	2 x 10 cm
481	1/2 x 12 cm
482	3/4 x 12 cm
491	1/2 x 15 cm
492	3/4 x 15 cm
493	1 x 15 cm
494	1 1/4 x 15 cm
495	1 1/2 x 15 cm
496	1/2 x 8 cm

BRIDA CON JUNTA*FLANGE WITH GASKET*

Art./Code	Medidas \varnothing (in)
521	1/2
522	3/4
523	1
524	1 1/4
525	1 1/2
526	2

CODO 90° HH REDUCCIÓN*REDUCING ELBOW 90° FF*

Art./Code	Medidas \varnothing (in)
311	1/2 x 3/8
308	3/4 x 1/2
310	1 x 1/2
309	1 x 3/4

ADAPTADOR PARA TANQUE*TANK ADAPTER*

Art./Code	Medidas \varnothing (in)
381	1/2
382	3/4
383	1
384	1 1/4
385	1 1/2
386	2

SOBREPASO MM*CROSSOVER MM*

Art./Code	Medidas \varnothing (in)
811	1/2
812	3/4
813	1

TE 90° HHH REDUCCIÓN*REDUCING TEE 90° FFF*

Art./Code	Medidas \varnothing (in)
372	1/2 x 3/4 x 1/2
371	1/2 x 3/8 x 1/2
368	3/4 x 1/2 x 3/4
373	3/4 x 1/2 x 1/2
370	1 x 1/2 x 1
369	1 x 3/4 x 1

CUPLA HH REDUCCIÓN

REDUCING SOCKET FF



Art./Code	Medidas \varnothing (in)
390	1/2 x 3/8
389	3/4 x 3/8
398	3/4 x 1/2
400	1 x 1/2
399	1 x 3/4

ENTRERROSCA MM REDUCCIÓN

REDUCING NIPLA MM



Art./Code	Medidas \varnothing (in)
418	3/4 x 1/2
420	1 x 1/2
419	1 x 3/4

CUPLA MH REDUCCIÓN

REDUCING SOCKET MF



Art./Code	Medidas \varnothing (in)
598	1/2 x 3/4

BUJE MH REDUCCIÓN

REDUCING BUSH MF



Art./Code	Medidas \varnothing (in)
421	1/2 x 3/8
436	3/4 x 3/8
422	3/4 x 1/4
428	3/4 x 1/2
430	1 x 1/2
429	1 x 3/4
438	1 1/4 x 1/2
437	1 1/4 x 3/4
432	1 1/4 x 1
441	1 1/2 x 1/2
440	1 1/2 x 3/4
439	1 1/2 x 1
433	1 1/2 x 1 1/4
445	2 x 1/2
444	2 x 3/4
443	2 x 1
442	2 x 1 1/4
434	2 x 1 1/2
447	2 1/2 x 1 1/2
435	2 1/2 x 2
11446	4 x 3
11448	3 x 2 1/2

CODO 90° CON INSERTO H

ELBOW 90° WITH F INSERT



Art./Code	Medidas \varnothing (in)
1301	1/2
1302	3/4
1303	1
1308	3/4 x 1/2

CODO 90° CON INSERTO M

ELBOW 90° WITH M INSERT



Art./Code	Medidas \varnothing (in)
1322	3/4
1329	1

TE 90° CON INSERTO H*TEE 90° WITH F INSERT*Art./Code Medidas \varnothing (in)

1361	1/2
1362	3/4
1364	1
1368	3/4 x 1/2

**CUPLA CON INSERTO H***SOCKET WITH F INSERT*Art./Code Medidas \varnothing (in)

1391	1/2
1392	3/4
1393	1

**CUPLA CON INSERTO H REDUCCIÓN***REDUCING SOCKET WITH F INSERT*Art./Code Medidas \varnothing (in)

1399	1/2 x 3/8
1398	3/4 x 1/2
1394	1/2 x 3/4

**CUPLA CON INSERTO M***SOCKET WITH M INSERT*Art./Code Medidas \varnothing (in)

1591	1/2
1592	3/4

**TE 90° CON INSERTO M***TEE 90° WITH M INSERT*Art./Code Medidas \varnothing (in)

1763	1/2
1764	3/4
1765	1

**CODO 90° CON INSERTO H CON SUJECIÓN***ELBOW 90° WITH F INSERT AND SUPPORT STRAP*Art./Code Medidas \varnothing (in)

2301	1/2
------	-----



UNIÓN DOBLE HH

SOCKET UNION FF



Art./Code	Medidas \varnothing (in)
341	1/2
342	3/4
343	1
344	1 x 1/4
345	1 x 1/2
346	2
347	2 1/2

UNIÓN DOBLE MH

SOCKET UNION MF



Art./Code	Medidas \varnothing (in)
911	1/2
912	3/4
913	1

LLAVE DE PASO

SEAT VALVE



Art./Code	Medidas \varnothing (in)
561	1/2
562	3/4
563	1

LLAVE DE PASO CON CAMPANA CROMADA

SEAT VALVE WITH CHROME PLATED CAP



Art./Code	Medidas \varnothing (in)
772	3/4

VÁLVULA ESFÉRICA METÁLICA CAUDAL PLENO

FULL FLOW METAL BALL VALVE



Art./Code	Medidas \varnothing (in)
791	1/2
792	3/4
793	1
794	1 x 1/4
795	1 x 1/2
796	2



AGRO
SPIGOT UNION

**TODO
EN RIEGO**

EVERYTHING FOR IRRIGATION



ESPIGA CON CONO

CONIC SPIGOT

Art./Code Medidas \varnothing (in)

601	1/2
602	3/4



ESPIGA DOBLE

DOUBLE SPIGOT

Art./Code Medidas \varnothing (in)

611	1/2
612	3/4
613	1
614	1 1/4
615	1 1/2
616	2
617	2 1/2



ESPIGA CON ROSCA M

SPIGOT WITH M THREAD

Art./Code Medidas \varnothing (in)

621	1/2
622	3/4
623	1
624	1 1/4
625	1 1/2
626	2
627	2 1/2



ESPIGA CON ROSCA H

SPIGOT WITH F THREAD

Art./Code Medidas \varnothing (in)

631	1/2
632	3/4
633	1
634	1 1/4
635	1 1/2
636	2



AGRO / SPIGOT UNION

ESPIGA DOBLE CON CODO
DOUBLE SPIGOT WITH ELBOW

Art./Code	Medidas \varnothing (in)
641	1/2
642	3/4
643	1
644	1 1/4
645	1 1/2
646	2



ESPIGA CODO CON ROSCA H
SPIGOT ELBOW WITH F THREAD

Art./Code	Medidas \varnothing (in)
651	1/2
652	3/4
653	1
654	1 1/4
655	1 1/2
656	2



ESPIGA DOBLE TE
TEE WITH F CENTRAL THREAD

Art./Code	Medidas \varnothing (in)
671	1/2
672	3/4
673	1
674	1 1/4
675	1 1/2
676	2



ESPIGA TRIPLE TE
TEE SPIGOT

Art./Code	Medidas \varnothing (in)
661	1/2
662	3/4
663	1
664	1 1/4
665	1 1/2
666	2



ESPIGA DOBLE REDUCCIÓN
REDUCING DOUBLE SPIGOT

Art./Code	Medidas \varnothing (in)
618	3/4 x 1/2
610	1 x 1/2
619	1 x 3/4



ESPIGA CON ROSCA M REDUCCIÓN
REDUCING SPIGOT M THREAD

Art./Code	Medidas \varnothing (in)
628	1/2 x 3/4
630	1/2 x 1
629	3/4 x 1



ESPIGA CON ROSCA H REDUCCIÓN*REDUCING SPIGOT F THREAD*Art./Code Medidas \varnothing (in)

639	1/2 x 3/4
638	3/4 x 1/2

**ESPIGA CODO CON ROSCA H REDUCCIÓN***REDUCING SPIGOT WITH THREAD ELBOW F*Art./Code Medidas \varnothing (in)

660	1 x 1/2
659	1 x 3/4

**ESPIGA TRIPLE TE REDUCCIÓN***REDUCING TEE SPIGOT*Art./Code Medidas \varnothing (in)

668	3/4 x 1/2
-----	-----------

**ESPIGA DOBLE C/ CODO***DOUBLE SPIGOT WITH ELBOW*Art./Code Medidas \varnothing (in)

678	3/4 x 1/2
680	1 x 1/2
679	1 x 3/4





DESAGÜE
DRAINAGE

**TENACIDAD
TOTAL**
COMPLETE TENACITY



TUBO IPS DESAGÜE

IPS DRAINAGE PIPE

UNIÓN DESLIZANTE. O'RING DOBLE LABIO
SLIDING UNION. DOUBLE O'RING



Art./Code Medidas ϕ (mm)

50251	40 x 250
50501	40 x 500
50751	40 x 750
51001	40 x 1000
51501	40 x 1500
52001	40 x 2000
53001	40 x 3000
54001	40 x 4000
50252	50 x 250
50502	50 x 500
50752	50 x 750
51002	50 x 1000
51502	50 x 1500
52002	50 x 2000
53002	50 x 3000
54002	50 x 4000
50253	63 x 250
50503	63 x 500
50753	63 x 750
51003	63 x 1000
51503	63 x 1500
52003	63 x 2000
53003	63 x 3000
54003	63 x 4000
50256	110 x 250
50506	110 x 500
50756	110 x 750
51006	110 x 1000
51506	110 x 1500
52006	110 x 2000
52706	110 x 2700
53006	110 x 3000
54006	110 x 4000

TUBO DE PP-H, PARA DESAGÜE SANITARIO, CLOACAL Y PLUVIAL. S 20. TIRA DE 0,25-4 M. PP-H PIPE FOR SANITARY, SEWAGE AND STORM DRAINAGE. S20. 0,25-4 M PCS.

CODO A 45° MH

ELBOW 45° MF



Art./Code Medidas ϕ (mm)

55301	40
55302	50
55303	63
55306	110

CODO A 87° 30' MH

ELBOW 87°30' MF



Art./Code Medidas ϕ (mm)

55311	40
55312	50
55313	63
55316	110

CODO A 45° HHArt./Code Medidas \varnothing (mm)*ELBOW 45° FF*

55321	40
55322	50
55323	63
55326	110

**CODO A 87° 30' HH**Art./Code Medidas \varnothing (mm)*ELBOW 87°30' FF*

55331	40
55332	50
55333	63
55336	110

**CODO A 87° 30' MH CON BASE**Art./Code Medidas \varnothing (mm)*ELBOW 87°30' MF WITH BASE*

55346	110
-------	-----

**CURVA 87° 30 HH**Art./Code Medidas \varnothing (mm)*BEND 87°30' FF*

55416	110
-------	-----

**CURVA A 87° 30' MH**Art./Code Medidas \varnothing (mm)*BEND 87°30' MF*

55417	110
-------	-----

**CURVA A 87° 30' MH CON BASE**Art./Code Medidas \varnothing (mm)*BEND 87°30' MF WITH BASE*

55426	110
-------	-----



CURVA A 87° 30' HH CON BASE

BEND 87°30' FF WITH BASE

Art./Code Medidas \varnothing (mm)

55427 110



MANGUITO DE REPARACIÓN

SLIDING UNION

Art./Code Medidas \varnothing (mm)

55431 40
55432 50
55433 63
55436 110



CUPLA (CON TOPE INTERNO)

SOCKET FF

Art./Code Medidas \varnothing (mm)

55821 40
55822 50
55823 63
55826 110



CUPLA REDUCCIÓN

REDUCING SOCKET

Art./Code Medidas \varnothing (mm)

55451 50 x 40
55450 63 x 40
55452 63 x 50
55453 110 x 63



CAÑO CÁMARA CON TAPA

INSPECTION PIPE WITH THREADED CAP

Art./Code Medidas \varnothing (mm)

55656 110



TAPA DE INSPECCIÓN

THREADED PLUG

Art./Code Medidas \varnothing (mm)

55686 110



MANGUITO ADAPTADOR VÁLVULA DE INODORO
Art./Code Medidas \varnothing (mm)*ADAPTER FOR TOILET VALVE*

55971 38 x 40


TAPÓN
Art./Code Medidas \varnothing (mm)*MALE PLUG*

55691 40

55692 50

55693 63

55696 110


TAPA
Art./Code Medidas \varnothing (mm)*FEMALE PLUG*

55701 40

55702 50

55703 63

55706 110


CODO A 87° 30' CON ACOMETIDA
Art./Code Medidas \varnothing (mm)*ELBOW 87°30' WITH AN INLET*

55721 izq. 110 x 63

55722 der. 110 x 63


CODO A 87° 30' CON DOBLE ACOMETIDA
Art./Code Medidas \varnothing (mm)*ELBOW 87°30' WITH TWO INLETS*

55723 110 x 63


CODO A 87° 30' CON TRIPLE ACOMETIDA
Art./Code Medidas \varnothing (mm)*ELBOW 87°30' WITH THREE INLETS*

55724 110 x 63



BOCA DE ACCESO	Art./Code	Medidas \varnothing (mm)
<i>ACCESS CHAMBER</i>	55715	110 x M63x2H50



PILETA DUCHA	Art./Code	Medidas \varnothing (mm)
<i>INSPECTION CHAMBER</i>	55751	40



PILETA BALCÓN	Art./Code	Medidas \varnothing (mm)
<i>INSPECTION CHAMBER</i>	55753	63



PILETA DE PATIO 3 ENTRADAS CON SIFÓN	Art./Code	Medidas \varnothing (mm)
<i>INSPECTION CHAMBER WITH THREE INLETS AND TRAP</i>	55774	110 x 63 x 40 HH
	55776	110 x 63 x 40 MH



PILETA DE PATIO 5 ENTRADAS CON SIFÓN	Art./Code	Medidas \varnothing (mm)
<i>INSPECTION CHAMBER WITH FIVE INLETS AND TRAP</i>	55775	110 x 63 x 40 HH
	55777	110 x 63 x 40 MH



CODO A 67° 30' MH	Art./Code	Medidas \varnothing (mm)
<i>ELBOW 67°30' MF</i>	55781	40
	55782	50
	55783	63
	55786	110



CODO A 67° 30' HH*ELBOW 67°30' FF*Art./Code Medidas \varnothing (mm)

55791	40
55792	50
55793	63
55796	110

**SIFÓN DE PILETA DE PATIO***TRAP*Art./Code Medidas \varnothing (mm)

55970	-
-------	---

**MARCO PORTA REJILLA PLÁSTICO***PLASTIC DRAIN WITH GRATING FRAME*Art./Code Medidas \varnothing (mm)

55900	110
-------	-----

**REJILLA ANTIPLAGA***PEST CONTROL GRATING*Art./Code Medidas \varnothing (mm)

55770	110
-------	-----

**ADAPTADOR DESAGOTE AIRE ACONDICIONADO***AIR CONDITIONER DRAIN ADAPTER*Art./Code Medidas \varnothing (mm)

55981	40 x 3/4
-------	----------

**RAMAL A 87° 30' MH***SINGLE BRANCH 87°30' MF*Art./Code Medidas \varnothing (mm)

55471	40 x 40
55472	50 x 50
55473	63 x 63
55476	110 x 110



RAMAL A 87° 30' MH REDUCCIÓN

*REDUCING SINGLE BRANCH
87°30' MF*

Art./Code Medidas \varnothing (mm)

55484	63 x 40
55485	63 x 50
55481	110 x 50
55482	110 x 63



RAMAL A 87° 30' HH

SINGLE BRANCH 87°30' FF

Art./Code Medidas \varnothing (mm)

55491	40 x 40
55492	50 x 50
55493	63 x 63
55496	110 x 110



RAMAL A 87° 30' HH REDUCCIÓN

*REDUCING SINGLE BRANCH
87°30' FF*

Art./Code Medidas \varnothing (mm)

55811	63 x 40
55812	63 x 50
55813	110 x 50
55814	110 x 63



RAMAL A 45° MH

SINGLE BRANCH 45° MF

Art./Code Medidas \varnothing (mm)

55511	40 x 40
55512	50 x 50
55513	63 x 63
55516	110 x 110



RAMAL A 45° MH REDUCCIÓN

REDUCING SINGLE BRANCH 45° MF

Art./Code Medidas \varnothing (mm)

55524	63 x 40
55521	63 x 50
55525	110 x 50
55522	110 x 63



RAMAL A 45° HH

SINGLE BRANCH 45° FF

Art./Code Medidas \varnothing (mm)

55531	40 x 40
55532	50 x 50
55533	63 x 63
55536	110 x 110



RAMAL A 45° HH REDUCCIÓNArt./Code Medidas \varnothing (mm)*REDUCING SINGLE BRANCH 45° FF*

55526	63 x 40
55527	63 x 50
55528	110 x 50
55529	110 x 63

**RAMAL INVERTIDO A 45°**Art./Code Medidas \varnothing (mm)*INVERTED BRANCH 45°*

55552	50 x 50
-------	---------

**RAMAL DOBLE A 87° 30'**Art./Code Medidas \varnothing (mm)*DOUBLE BRANCH 87°30'*

55596	110 x 110 x 110
-------	-----------------

**RAMAL DOBLE 87° 30' CON VENTILACIÓN**Art./Code Medidas \varnothing (mm)*DOUBLE BRANCH 87°30' WITH VENTILATION*

55598	110 x 110 x 110
-------	-----------------

**RAMAL DOBLE 87° 30' CON DOBLE VENTILACIÓN**Art./Code Medidas \varnothing (mm)*DOUBLE BRANCH 87°30' WITH DOUBLE VENTILATION*

55597	110 x 110 x 110
-------	-----------------

**RAMAL SIMPLE 87° 30' CON VENTILACIÓN**Art./Code Medidas \varnothing (mm)*SINGLE BRANCH 87°30' WITH VENTILATION*

55599	110 x 110 x 110
-------	-----------------



REJILLA ACERO INOXIDABLE CON MARCO

Art./Code Medidas ϕ (mm)

*STAINLESS STEEL GRATING WITH
FRAME*

55910	10 x 10
55912	12 x 12



TAPA CIEGA ACERO INOXIDABLE CON MARCO

Art./Code Medidas ϕ (mm)

*STAINLESS STEEL GRATING COVER
WITH FRAME*

55911	10 x 10
55913	12 x 12



MARCO PORTA REJILLA PLÁSTICO LARGO ϕ 110 MM

Art./Code Medidas ϕ (mm)

*LONG PLASTIC DRAIN WITH
GRATING FRAME*

55920	10 x 10
55921	12 x 12



NUEVO
NEW



TUBO IPS GAS VANTEC+		Art./Code	Medidas \varnothing (mm)	CODO 90°		Art./Code	Medidas \varnothing (mm)
<i>IPS GAS VANTEC+ PIPE</i>		42911	20 x 4 m	<i>ELBOW 90°</i>		44101	20
		42912	25 x 4 m			44102	25
TUBO DE ACERO + PE, PARA INSTALACIONES INTERNAS DE GAS. PN 60 MBAR. TIRA DE 4 m. STEEL + PE PIPE FOR INDOORS INSTALLATIONS. PN 60 MBAR. 4 m PCS.		42913	32 x 4 m			44103	32
		42914	40 x 4 m			44104	40
		42915	50 x 4 m			44105	50
TAPA		Art./Code	Medidas \varnothing (mm)	CODO 45°		Art./Code	Medidas \varnothing (mm)
<i>CAP</i>		44111	20	<i>ELBOW 45°</i>		44131	20
		44112	25			44132	25
		44113	32			44133	32
		44114	40			44134	40
		44115	50			44135	50

TE

TEE



Art./Code	Medidas \varnothing (mm)
44161	20
44162	25
44163	32
44164	40
44165	50

44161	20
44162	25
44163	32
44164	40
44165	50

CUPLA

SOCKET



Art./Code	Medidas \varnothing (mm)
44191	20
44192	25
44193	32
44194	40
44195	50

44191	20
44192	25
44193	32
44194	40
44195	50

SOBREPASO MM

CROSSOVER



Art./Code	Medidas \varnothing (mm)
44291	20
44292	25
44293	32

44291	20
44292	25
44293	32

MONTURA DE REPARACIÓN

REPAIR SADDLE



Art./Code	Medidas \varnothing (mm)
44841	20
44842	25
44843	32

44841	20
44842	25
44843	32

CUPLA REDUCCIÓN

REDUCING SOCKET



Art./Code	Medidas \varnothing (mm)
44140	25 x 20
44141	32 x 20
44142	32 x 25

44140	25 x 20
44141	32 x 20
44142	32 x 25

TE REDUCCIÓN

REDUCING TEE



Art./Code	Medidas \varnothing (mm)
44241	25x20
44242	32x20
44243	32x25

44241	25x20
44242	32x20
44243	32x25

BUJE REDUCCIÓN*REDUCING HUB*Art./Code Medidas \varnothing (mm)

44421	40 x 25
44422	40 x 32

**CODO 90° CON INSERTO H***ELBOW 90° WITH F INSERT*Art./Code Medidas \varnothing (mm)

44201	20 x 1/2
44202	25 x 1/2
44203	25 x 3/4
44204	32 x 3/4
44205	32 x 1
44208	40 x 1
44206	40 x 1 1/4
44207	50 x 1 1/4

**CUPLA CON INSERTO M***SOCKET WITH M INSERT*Art./Code Medidas \varnothing (mm)

44221	20 x 1/2
44222	25 x 1/2
44223	25 x 3/4
44224	32 x 1
44225	40 x 1 1/4
44226	50 x 1 1/4

**CUPLA CON INSERTO H***SOCKET WITH F INSERT*Art./Code Medidas \varnothing (mm)

44271	20 x 1/2
44272	25 x 1/2
44273	25 x 3/4
44274	32 x 1
44275	40 x 1 1/4
44276	50 x 1 1/4

**VÁLVULA DE CIERRE DE CONO***CONE SHUT OFF VALVE*Art./Code Medidas \varnothing (mm)

41931	20
41932	25
41933	32





HERRAMIENTAS

TOOLS



■ FUSIÓN FUSION
 ■ ROSCA THREAD
 ■ DESAGÜE DRAINAGE
 ■ GAS GAS
 ■ AGRO SPIGOT UNION

FUSORA IPS DUAL Art./Code Diámetro (in)

IPS DUAL WELDING MACHINE

20V 20 a 63



FUSORA IPS DUAL 220°C-260°C Art./Code Diámetro (in)

*IPS DUAL WELDING MACHINE
220°C-260°C*

Fu001 20 a 63



BOMBA P/ PRUEBA HIDRÁULICA Art./Code Capacidad (lts)

HYDRAULIC TEST PUMP

53 12



FUSORA IPS 260°C Art./Code Diámetro (mm)

IPS WELDING MACHINE 260°C

20F 20 a 63



FUSORA DE BANCO Art./Code Diámetro (mm)

BENCH WELDING DEVICE

19 32 a 125



BOQUILLAS Art./Code Diámetro (mm)

SOCKET

21	20
22	25
23	32
24	40
25	50
26	63
27	75
28	90
29	110



BOQUILLAS IPS CAUDAL PLENO*FULL FLOW SOCKET*

Art./Code Diámetro (mm)

21F	20
22F	25
23F	32

**BOQUILLA DE REPARACIÓN***REPAIR SOCKET*

Art./Code

80

**TERRAJA***THREADING TOOL*

Art./Code Diámetro (in)

61	1/2
62	3/4
63	1

**TIJERA CORTATUBO***PIPE CUTTER*

Art./Code Diámetro (in-mm)

50 11/4" o 42

**SELLA PLUS***THREADS SEALER WITH HEMP*

Art./Code Contenido (cm³)

995	25
996	50
997	125

**SELLA ROSCAS***THREADS SEALER*

Art./Code Contenido (cm³)

981	25
982	50
983	125

**SELLAGAS VANTEC***GAS SEALER*

Art./Code Contenido (cm³)

4011 50

**TRABAGAS VANTEC***LIQUID GAS SEALER*

Art./Code Contenido (g)

4012 15



HERRAMIENTAS / TOOLS

■ FUSIÓN FUSION

■ ROSCA THREAD

■ DESAGÜE DRAINAGE

■ GAS GAS

■ AGRO SPIGOT UNION

CÁÑAMO	Art./Code	Contenido (g)
HEMP	85	20
	86	25



TARUGO DE REPARACIÓN	Art./Code
REPAIR DOWEL	84



GRAMPA	Art./Code	Diámetro (in-mm)
CHAMP	97	1/2-20
	98	3/4-25
	99	1-32
	94	11/4-40
	95	11/2-50
	96	2-63



ROLLO TEFLÓN ALTA DENSIDAD 10m	Art./Code	Ancho (mm) / Espesor (micrones)
HIGH DENSITY TEFLON TAPE 10m	56	19x0,1 (0,8 g/cm³)



F R

SOLUCIÓN LUBRICANTE EN AEROSOL	Art./Code	Contenido (cm³)
LUBRICANT SPRAY	55916	440



PINZA SACABOQUILLA + LLAVE ALLEN	Art./Code
WELDING SOCKET REMOVER	15



ROLLO TEFLÓN 10m	Art./Code	Ancho (mm) / Espesor (micrones)
TEFLON TAPE 10m	54	12x0,075 (0,3 g/cm³)
	55	19x0,075 (0,35 g/cm³)



CINTA DE ALUMINIO VANTEC	Art./Code	Medida (mmxm)
VANTEC+ T ALUMINUM TAPE	82V	48 x 30



G

IPSOLAR CINTA PROTECTORA

IPSOLAR ADHESIVE ALUMINUM
UV PROOF TAPE



Art./Code Medida (mmxm)

82 40 x 10

IPSOBAND CINTA PROTECTORA

IPSOBAND ADHESIVE ALUMINUM 20
UV PROOF TAPE WITH INSULATION



Art./Code Medida (mmxm)

83 50 x 10

HERRAMIENTA CORTANTE

PIPE CUTTER



Art./Code Diámetro (mm)

50V 20 a 63

BOQUILLAS VANTEC+

VANTEC+ SOCKET



Art./Code Diámetro (mm)

21V	20
22V	25
23V	32
24V	40

BOQUILLA DE REPARACIÓN VANTEC+

VANTEC+ REPAIR SOCKET



Art./Code Diámetro (mm)

4021	20
4022	25
4023	32

VÁLVULA DE DOBLE DESCARGA

DOUBLE FLUSH TOILET TANK



Art./Code

55100

MODELO

Para mochilas de 2" de accionamiento superior.

MODEL

For 2" toilet cistern with upper push button.

Aplica a los modelos: (en Argentina) Suitable for (in Argentina): Ferrum Andina / Roca The Gap / Roca element / Roca Hall / Roca Dama Senso.

ESTANTERÍA

PLASTIC SHELVES



Art./Code

72

Medida ancho / alto / profundidad (cm)
Dimensions width / height / depth (cm)

49 x 285 x 35

 FUSIÓN *FUSION*

 ROSCA *THREAD*

 DESAGÜE *DRAINAGE*

 GAS *GAS*

 AGRO *SPIGOT UNION*

ASIENTO DE INODORO MODELO CARACOLES

Art./Code

TOILET SEAT SEASHELL

41



ASIENTO DE INODORO MODELO CAMPO DE FLORES

Art./Code

TOILET SEAT FIELDS OF FLOWERS

42



ASIENTO DE INODORO BLANCO CON HERRAJES CROMADOS MDF

Art./Code

MDF WHITE TOILET SEAT WITH CHROME PLATING FITTINGS

44

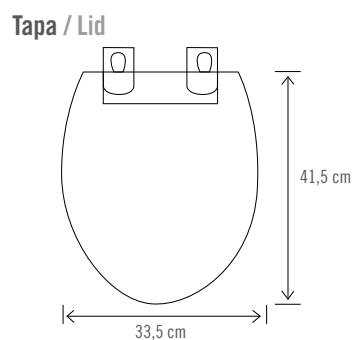
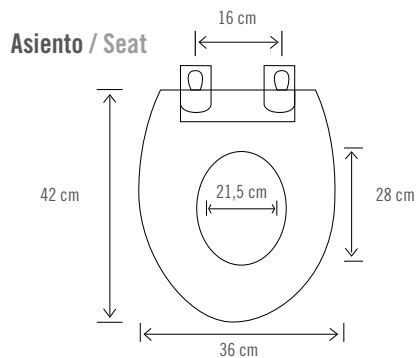


ASIENTO DE INODORO BLANCO DE POLIPROPILENO CON CIERRE MECANIZADO

Art./Code

POLYPROPYLENE WHITE TOILET SEAT WITH MECHANIZED CLOSURE

45



CERTIFICADOS CERTIFICATES



**GESTION
DE LA CALIDAD**

RI-9000-680

Sistema de gestión de
la Calidad. Certificado
Por IRAM
Norma ISO 9001:2015



INSTITUTO DEL GAS ARGENTINO





IPS S.A.I.C. Y F.
www.ips-arg.com

Calle 70 n° 4467
(B1650MCC) San Martín
Buenos Aires
República Argentina

From abroad
+54 11 4724 8900 option 4
comex@ips-arg.com

Instalamos confianza
AGUA, GAS y DESAGÜE

